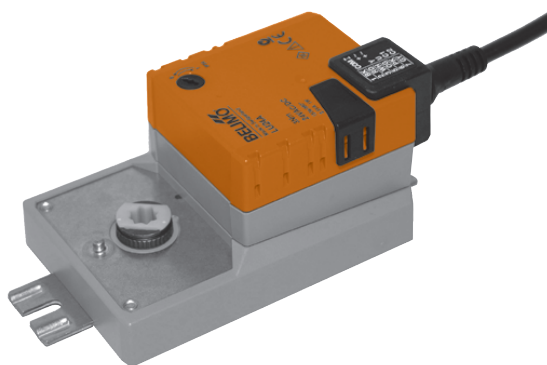


Полнооборотный электропривод для управления воздушными заслонками в системах вентиляции и кондиционирования воздуха зданий

- Для управления воздушными заслонками площадью приблиз. до 0,6 м²
- Крутящий момент 3 Нм
- Номинальное напряжение 24 В ~ / =
- Управление : откр/закр или 3-позиционное
- Зацепление с валом заслонки: передающее звено со стороны 12 или 8 мм


Технические данные

| | | |
|--------------------------------|----------------------------------|--|
| Электрические параметры | Номинальное напряжение | 24 В ~ 50/60 Гц; 24 В= |
| | Диапазон номинального напряжения | 19,3 ...28,8 В ~/= |
| | Расчетная мощность | 2,5 ВА |
| | Потребляемая мощность: | |
| | во время вращения | 1 Вт |
| в состоянии покоя | 0,5 Вт | |
| Функциональные данные | Соединение | Кабель: 1 м, 3 x 0,75 мм ² |
| | Крутящий момент (номинальный) | Мин. 3 Нм при номинальном напряжении |
| | Направление вращения | Реверсивное переключателем 0 ↺ / соотв. 1 ↻ |
| | Ручное управление | Редуктор выводится из зацепления при помощи кнопки с самовозвратом |
| | Угол поворота | Не ограничен (настраивается 0...330° ↺, при помощи настраиваемых механических упоров ZDB-LU) |
| | Время поворота | 150 с / 360° ↺ |
| | Уровень шума | Макс. 35 дБ |
| Безопасность | Класс защиты | III (для низких напряжений) |
| | Температура окружающей среды | -30...+50° С |
| | Температура хранения | -40...+80° С |
| | Влажность окружающей среды | 95% отн., не конденсир. |
| Размеры/вес | Техническое обслуживание | Не требуется |
| | Размеры | См. на след. странице |
| | Вес | 650 г |

Указания по безопасности


- Не разрешается применение электропривода в областях, выходящие за рамки указанные в спецификации, особенно для применения на воздушных судах.
- Устройство может быть вскрыто только на заводе-изготовителе. Оно не содержит частей, которые могут быть переустановлены или отремонтированы эксплуатационными службами.
- Кабель не может быть отсоединен от устройства.
- При расчете крутящего момента необходимо учитывать данные изготовителя заслонки (площадь поперечного сечения, конструкцию, объект установки), а также условия воздушного потока
- Устройство содержит электрические и электронные компоненты, в связи с чем недопустима утилизация вместе с бытовыми отходами. Необходимо соблюдать все действующие правила и инструкции, относящиеся к данной конкретной местности.

Особенности изделия

- Простая установка** Простая установка непосредственно на вал заслонки сечением 12×12 или 8×8 мм. Привод может также быть оснащен передающим звеном 10×10 мм или универсальным захватом 8...12 мм.
- Ручное управление** Возможно ручное управление при помощи кнопки с самовозвратом (при нажатой кнопке редуктор выводится из зацепления)
- Настраиваемый угол поворота** Угол поворота настраивается при помощи механических упоров в интервале 0...330° \triangleleft, с шагом 10° \triangleleft.
- Высокая функциональная надежность** Электропривод защищен от перегрузки, не требует конечных выключателей и останавливается автоматически при достижении конечных положений.

Приспособления и аксессуары

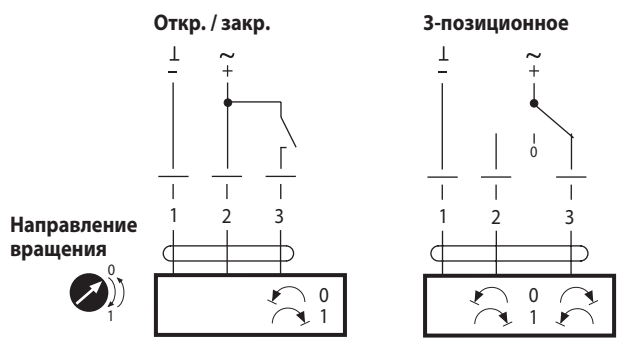
| Механические приспособления | Описание | Тех. описание |
|-----------------------------|--|---------------|
| | Передающее звено 10×10 мм | ZF10-LU |
| | Захват 8...12 мм с защелкой | K-LU |
| | Ограничитель угла поворота 0...330° \triangleleft | ZDB-LU |

Электрическое подключение

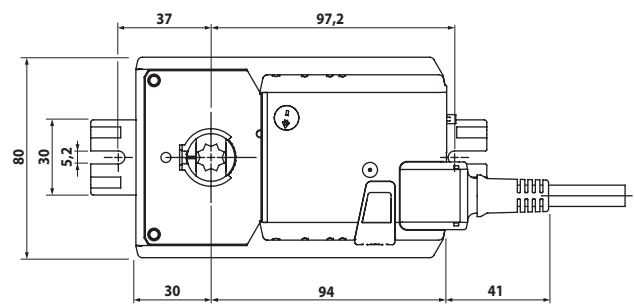
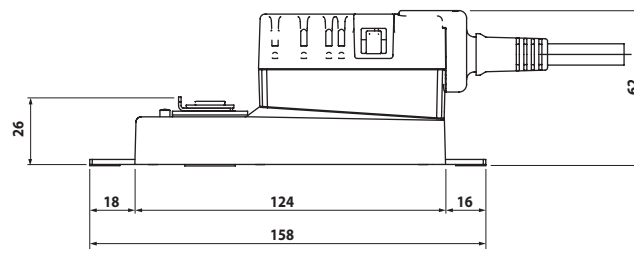
Схема электрических соединений

Примечание:

- Подключение через изолированный трансформатор
- Возможно параллельное подключение других электроприводов с учетом мощностей



Габаритные размеры, мм



| Вал заслонки | Длина | □ I |
|--------------|---------|----------|
| | Мин. 20 | 12 или 8 |